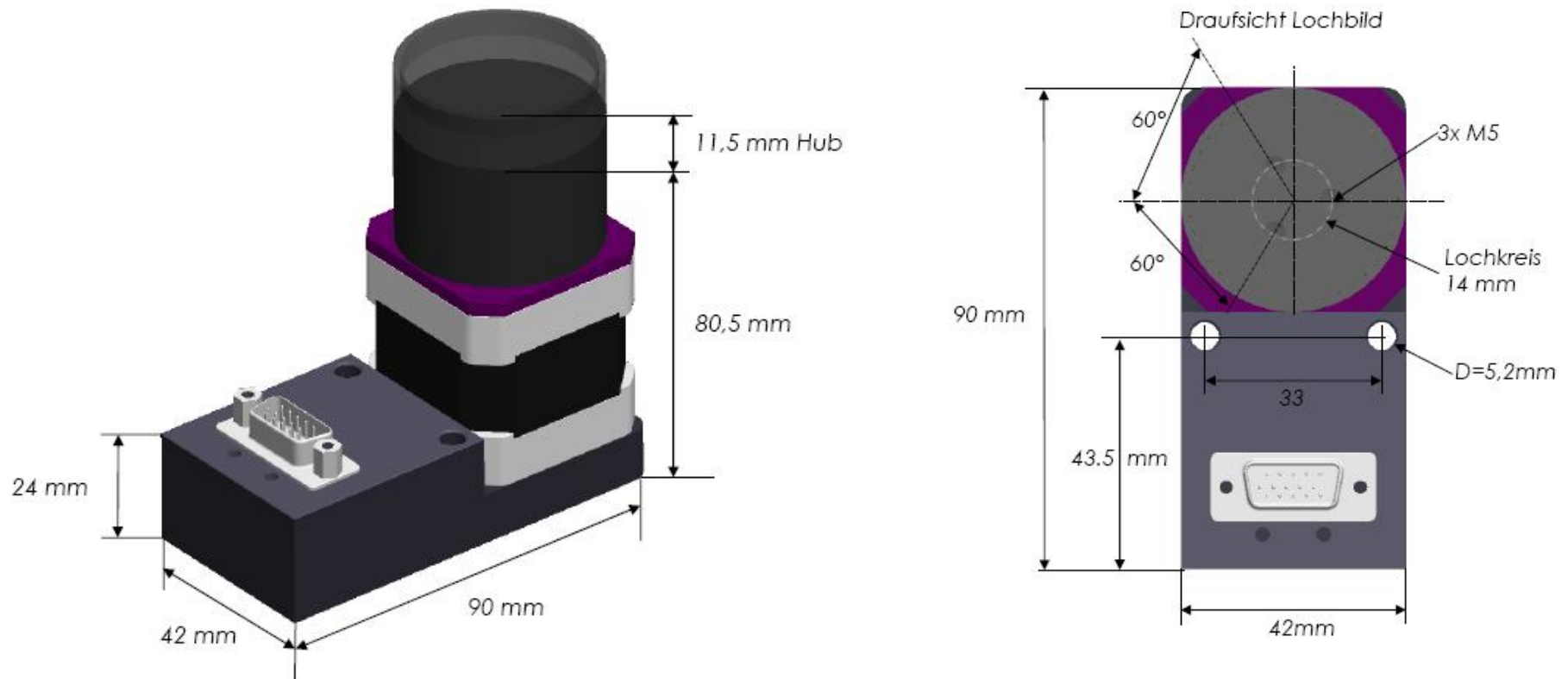
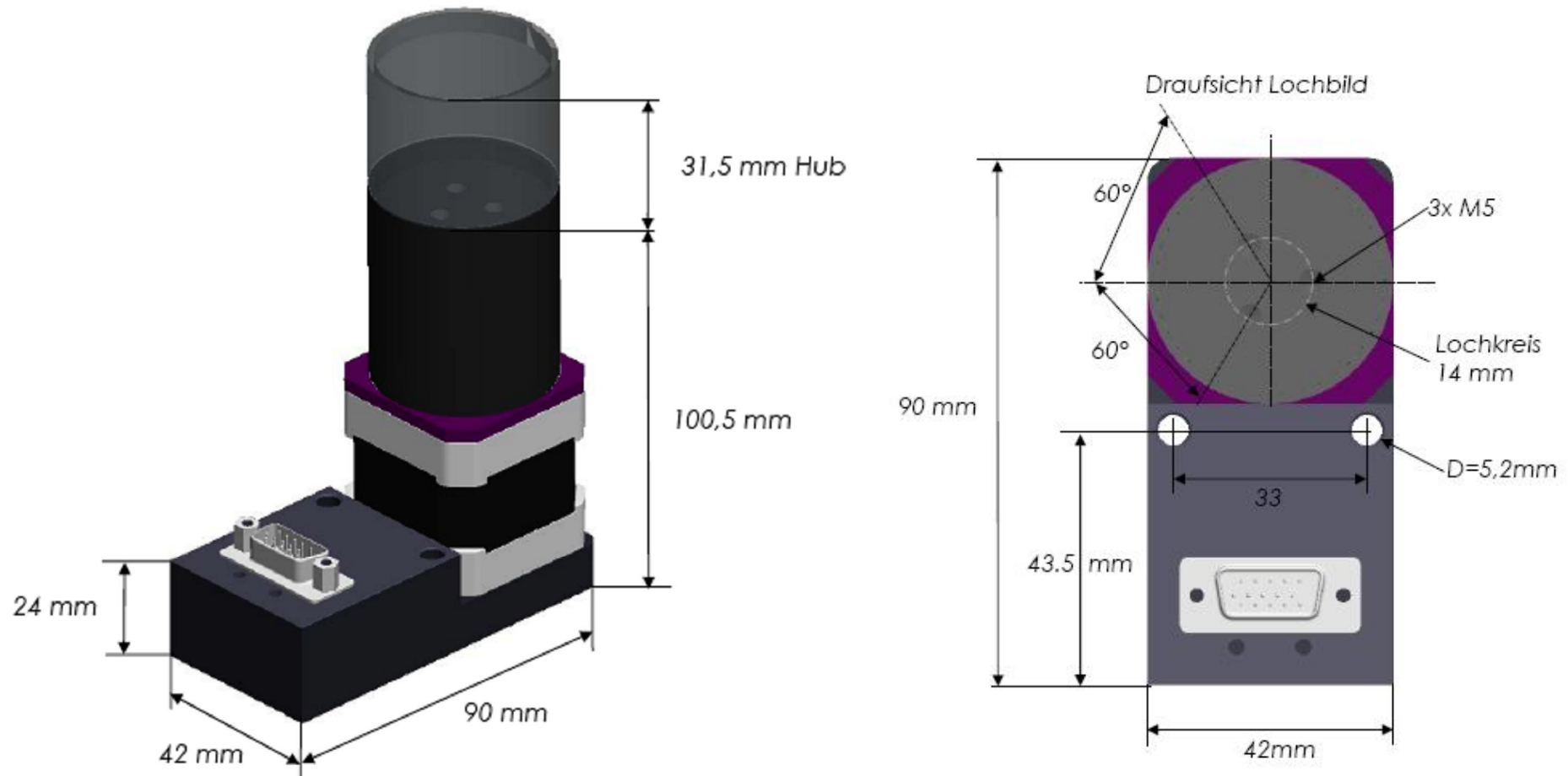


Maßblatt für ELKE 17 mit 10 mm Hub



Die Abmessungen sind bei uns als CAD Dateien in folgenden Formaten verfügbar: ***.vda**, ***.igs**, ***.prt**

Maßblatt für ELKE 17 mit 30 mm Hub



Die Abmessungen sind bei uns als CAD Dateien in folgenden Formaten verfügbar: ***.vda**, ***.igs**, ***.prt**