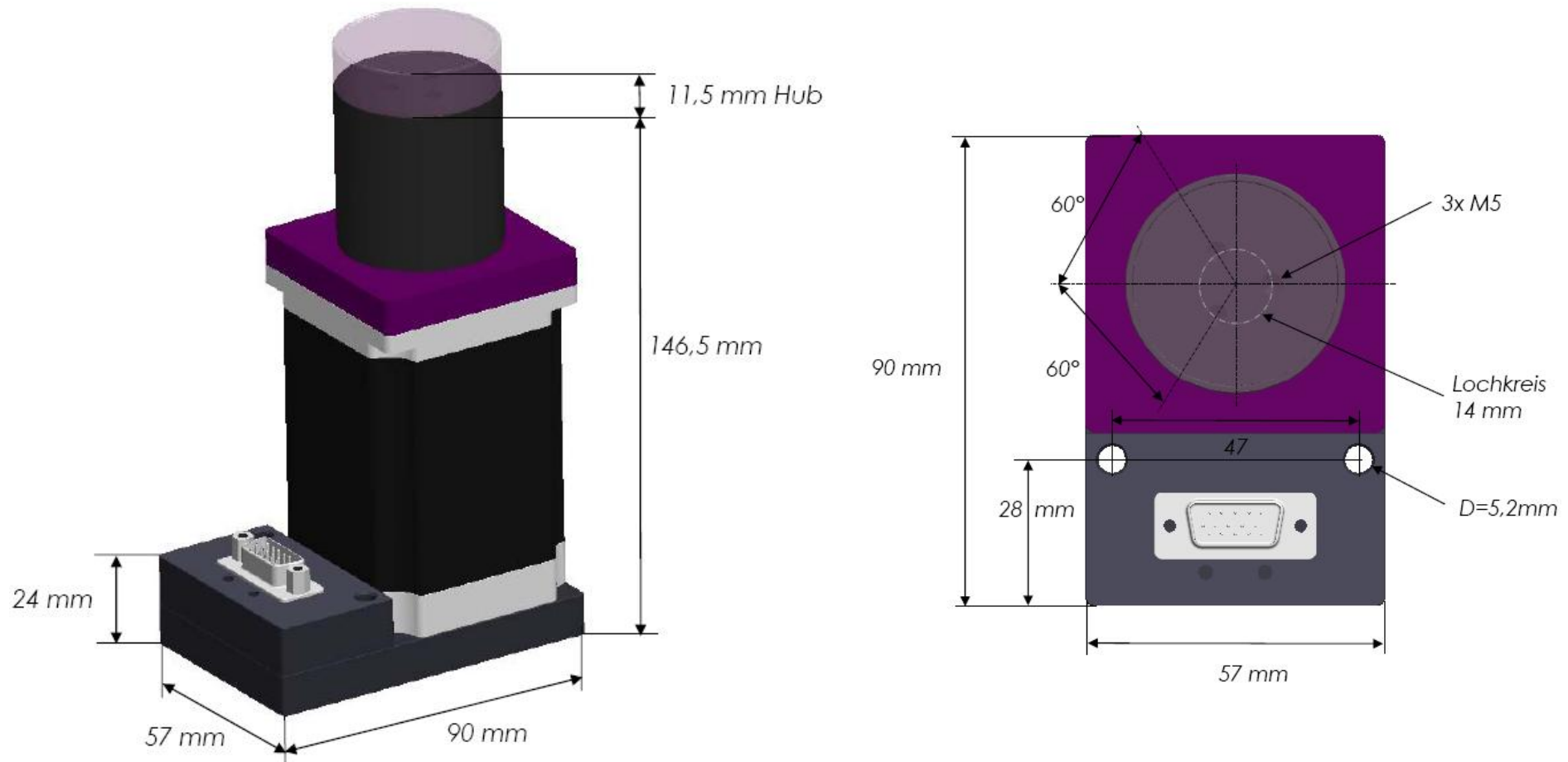
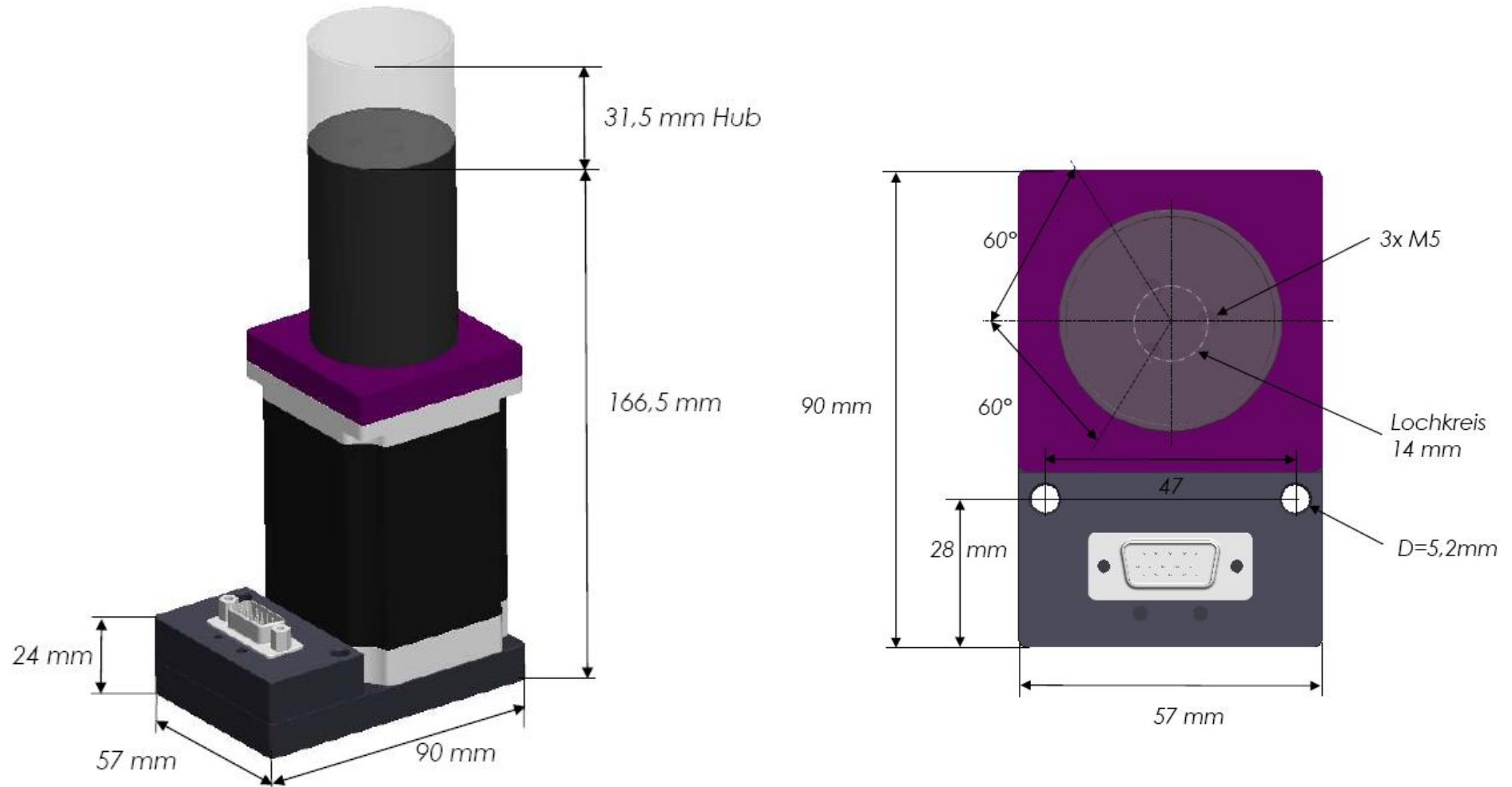


## Maßblatt für ELKE 23L mit 10 mm Hub



Die Abmessungen sind bei uns als CAD Dateien in folgenden Formaten verfügbar: **\*.vda**, **\*.igs**, **\*.prt**



Die Abmessungen sind bei uns als CAD Dateien in folgenden Formaten verfügbar: **\*.vda, \*.igs, \*.prt**