

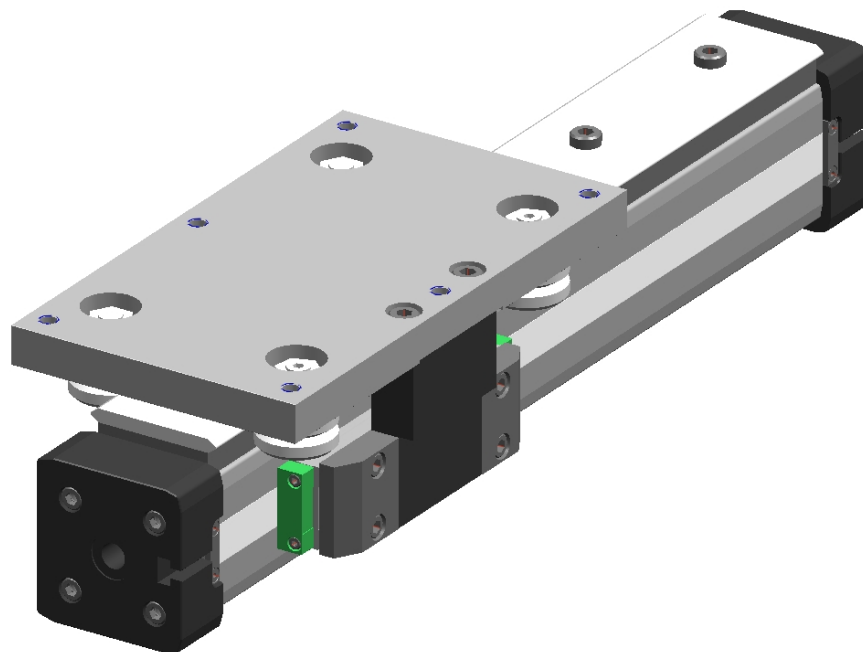
**Pneu. Linearantriebe mit Rollenführung
Baureihe PLR der Läufer**



Linearführung – mit Rollenführung

Linear guide – with roller guide

Typ PLR/...zum Anbau an Linearzylinder PLR25–40
Type PLR/...for mounting to rodless cylinder PLR25–40





Technische Beschreibung

Dieses hoch robuste Linearführungssystem in den Baureihen PLR25, PLR32 und PLK40 wurde speziell für die Anwendung Werkzeugmaschinen und Industrierobotertechnik entwickelt. Als Antriebselement kommt unser bewährter kolbenstangenloser Zylinder in den Ø-Reihen 25–40mm zum Einsatz. Neben der bereits bekannten Technik des linearen Arbeitszylinders (siehe PLF-Serie) hier die wesentlichen Modulmerkmale.

- Führungsschiene aus Stahl mit gehärteten Laufflächen
- Führungswagen mit einstellbaren Kugelgelagerten Laufrollen
- Rollen-Dichtkappe mit Abstreifer, ölgetränktem Filz und Nachschmieröffnung
- Einzigartiger Selbstreinigungseffekt der Führungsschiene, erlaubt den Betrieb unter rauen Umgebungsbedingungen

Der Führungsmodul ist jederzeit nachrüstbar.

Technical description

This extremely robust linearsystem from the series PLR25, PLR32 and PLR40 has been especially developed for use in the machine tool and robotics industries. The move force for this guide is our proven rodless cylinder PLF 25–40. Besides the proven technical aspects of our series rodless cylinder, the following are important performance characteristics.

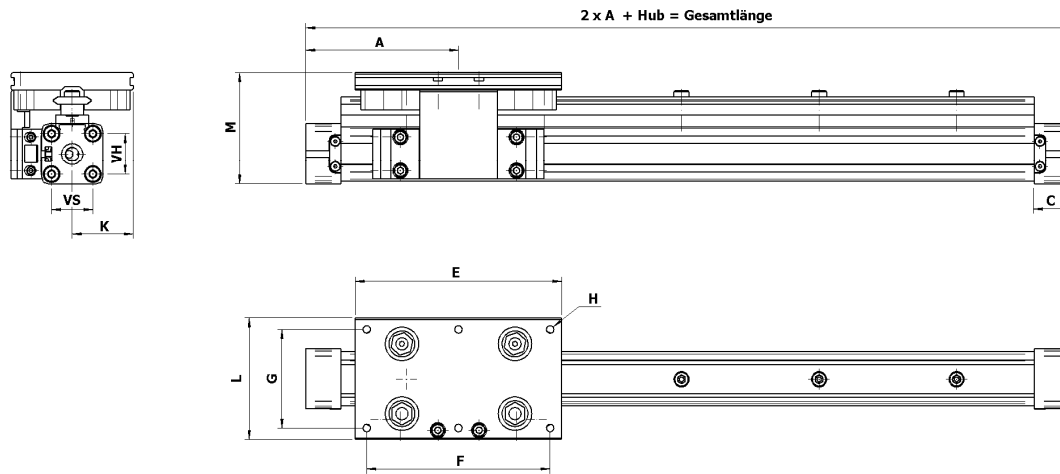
- Solid Steel Spacer Slide with Hard wearing Vee running surfaces
- Aluminium Carriage Plate, Double row bearings for long and trouble free life
- Fitted cap seals prevent dirt ingress and ensure constant positive lubrication
- Quiet in operation

The guide modul can be expanded.

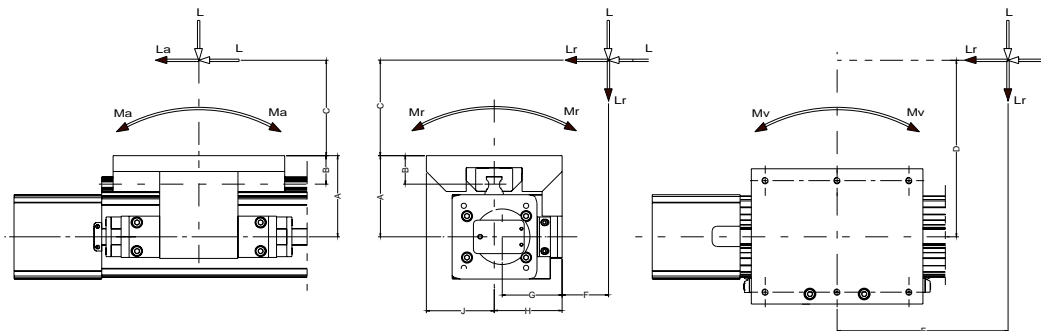


Maße – Dimensions – Dimensions

PLR 25 – 40



Einbaumasse												
System	A	C	E	F	G	H	H Tiefe	K	L	M	VS	VH
PLR25/25	100	23	135	120	65	M6	11,5	40,0	80	73,5	27	27
PLR32/44	125	27	180	160	96	M8	14,5	58,0	116	90,0	40	36
PLR40/60	150	30	240	216	115	M8	16,5	67,5	135	108,5	54	54



Kenndaten / data	Einheit / unit	PLR - Antrieb		
		25	32	40
A	[mm]	53,5	64,0	72,5
B	[mm]	20,5	26,0	28
C / D / E / F	[mm]	Maße Kundenseitig/dimensions according design		
G	[mm]	38,0	55,5	64,5
H	[mm]	40,0	58,0	67,5
J	[mm]	40,0	58,0	67,5
Max.zul.Last L	[N]	1400	3100	3100
Max. L _a , L _r , L _v	[N]	1400	3100	3100
Max. M _a	[Nm]	50	165	250
Max. M _r	[Nm]	14	65	90
Max. M _v	[Nm]	50	165	250

- Die angegebenen Momente (M_a max, M_r max, M_v max) beziehen sich stets auf das Zentrum der Führungsschiene, wobei die Lastkraft (L) die Summe aller Einzellasten bezogen auf ihren gemeinsamen Schwerpunkt ist. Dieser kann sowohl innerhalb oder außerhalb der Schlittenfläche liegen.
 - Im Einzelfall kommt es in der Regel zu Resultierenden Belastungen des Wagens, welche in der Berechnung des Moduls zu berücksichtigen sind. Bei der Größenauswahl des Moduls sind dache sowohl die Antriebskraft (F) als auch die Rollfähigkeit des Wagens sicherzustellen; letzteres geschieht mit folgenden Berechnungsformel:
- The above mentioned moments (M_a max, M_r max, M_v max) are related to the guide rail centre. The load force (L) is the summary of all single forces related to the common centre of the mass. The centre of the mass can be placed inside or outside the surface area of the carriage.
 - Normally the carriage would experience a dynamic load, which has to be considered with the calculation of needed piston force (F) and capacity of the guided system. Use the following calculation formular:

$$\frac{M_{a(max)}}{M_{a(max)}} + \frac{M_r}{M_r(max)} + \frac{M_v}{M_v(max)} + \frac{L}{L(max)} \leq 1$$

Stützlängendiagramm – Positioning of cylinder mountings PLR 25–40

max. erlaubte Stützweite für PLR - Serie 25 - 40mm
max. distance (SL) in m – free of mounting

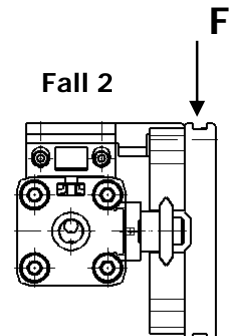
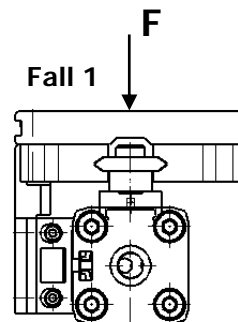
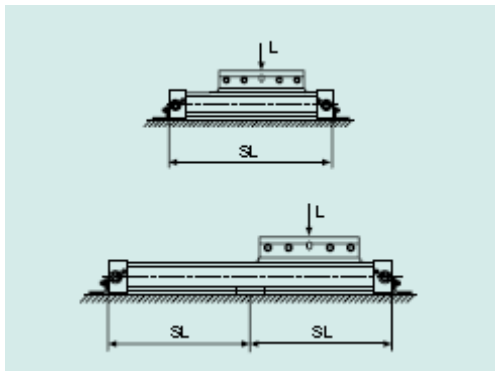
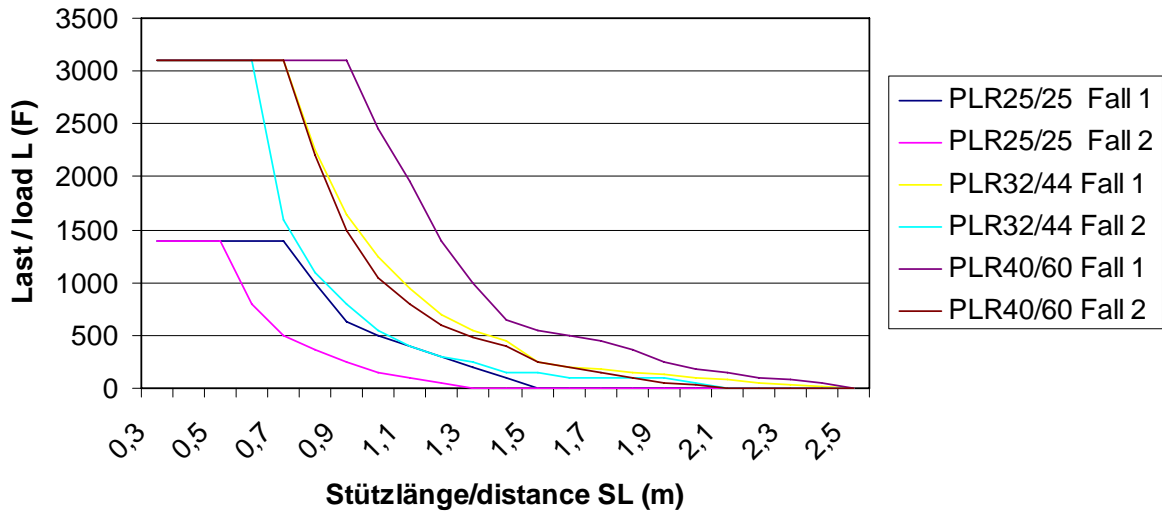


Diagramm-Information:

Rechnerische Durchbiegungen ohne Unterstützung von 0,5–1 mm ermöglichen größere Stützlänge.
Rechnerische Durchbiegungen ohne Unterstützung von > 1– max. 1,5 mm erfordern geringere Stützlänge.

Diagram Information:

Calculated deflections without support of 0,5–1 mm allow exceeding of the approved limits.
Calculated deflections without support of > 1– max. 1,5 mm require reduction of approved limits.